

Bedienungsanleitung für

**WELT**  **FUNK**

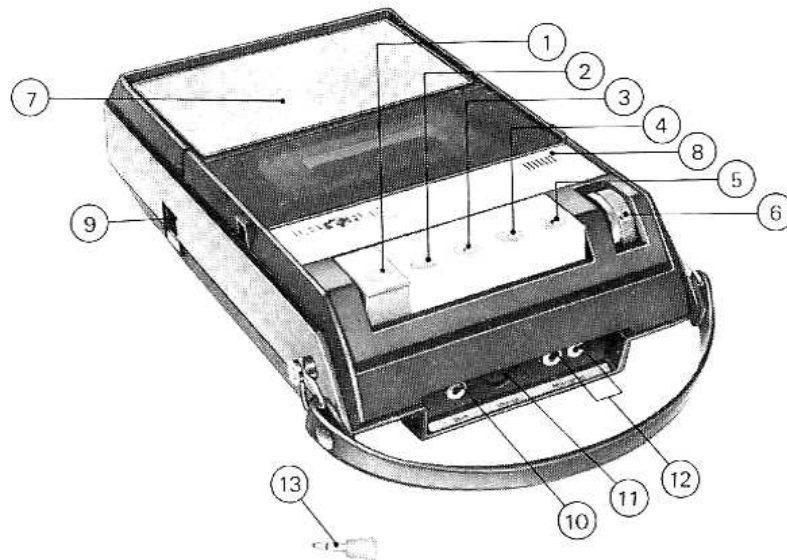
**MODELL CR-2002**  
**CASSETTEN-RECORDER**

für Netz-und Batteriebetrieb  
(eingebautes Netzteil)

mit eingebautem Kondensator-Mikrofon  
Auto Stop



Zubehör : Ohrhörer  
Netzschnur  
Tragetasche mit Zubehörfach  
C-60 Leercassette  
4 Batterien UM-2 1,5V (je)  
Löschstecker



## Auschlüsse und Bedienungselemente

1. Aufnahme-Taste
2. Schneller Rücklauf-Taste
3. Schneller Vorlauf-Taste
4. Wiedergabe-Taste (wird bei Aufnahme gleichzeitig mit Taste Nr. 1 gedrückt)
5. Stop-Taste
6. Lautstärke-Regler
7. Lautsprecherverkleidung
8. Eingebautes Kondensatormikrophon
9. Buchse für Netzstecker
10. Ohrhörer-Buchse
11. 5-polige DIN-Überspielbuchse
12. Buchse für Handmikrophon
13. Löschstecher

## Stromversorgung:

4 Stck. 1,5 V UM-2 Batterien in das Batteriefach einsetzen, im Unterteil des Gerätes, und zwar in der vorgezeichneten Richtung, alternativ wird das Gerät über die geigefügte Netzschnur mit 220 V Netzstrom betrieben (Netzschnur in Buchse Nr. 9 stecken). Sollte der Recorder für längere Zeit nicht in Betrieb sein, so ist es ratsam, die Batterien zu entfernen, um deren Auslaufen bei Überalterung zu verhindern.

## Einsetzen der Cassette:

Cassetten-Abdeckung aufklappen und Cassette nach hinten einschieben, dabei muß das Band vorne sichtbar sein, das aufgespulte Band auf der linken Seite. Zum Herausnehmen der Cassette wird Cassette vorn angehoben und läßt sich leicht herausnehmen. Einsetzen und Herausnehmen der Cassette nur bei Stop-Stellung.

## **Aufnahme:**

a) über eingebautes Kondensatormikrofon (bis zu ca. 3 m Reichweite);

Cassette einsetzen, Aufnahmetaste Nr. 1 und Wiedergabetaste Nr. 4 gleichzeitig drücken, dann kann die Aufnahme über das eingebaute Kondensator-mikrofon beginnen. Den Lautstärkeregler Nr. 6 stellen Sie auf Mittelstellung, dieser braucht bei der Aufnahme nicht bedient zu werden, da das Gerät eine Aufnahmeautomatik hat.

Nach Beendigung der Aufnahme Stop-Taste Nr. 5 drücken. Wenn die eine Bandseite ganz bespielt ist, dann Cassette wie oben 2. Bandseite bespielt werden.

b) über ein Handmikrofon (nicht im Zubehör enthalten, aber im Handel erhältlich):

das Handmikrofon an die beiden Buchsen Nr. 12 anschließen, dadurch wird das eingebaute Mikrofon automatisch abgeschaltet. Dann die Aufnahme durchführen wie unter a) beschrieben.

c) von einer anderen Tonquelle:

(Radio/Plattenspieler) über DIN-Buchse Nr. 11

Sie können die im Handel erhältlichen DIN-Überspielkabel benutzen. Dann die Aufnahme durchführen wie unter a) beschrieben.

Sollten Sie von bestimmten Stereo-Geräten, hauptsächlich Plattenspielern, keine einwandfreie Aufnahme erzielen, dann liegt das daran, daß das Stereo-Gerät im Ausgang nicht gemäß DIN geschaltet ist. Fordern Sie bitte von Ihrem Händler ein Adapterstück an, mit Dämpfungswiderstand.

## **Schneller Vor-und Rücklauf:**

durch Tasten Nr. 3 und 2.

Danach immer Stop-Taste Nr. 5 drücken.

## **Wiedergabe:**

Die bespielte Cassette einsetzen, Wiedergabetaste Nr. 4 drücken und Lautstärkeregler Nr. 6 auf die gewünschte Lautstärke einstellen. Wenn eine Seite ganz abgespielt ist, dann Cassetten-Abdeckung öffnen, Cassette herausnehmen, umdrehen und neu einsetzen zum Abspielen der 2. Seite.

## **Ohrhörer:**

(Buchse Nr. 10)

Wenn Sie den beige-packten Ohrhörer in diese Buchse stecken, wird der eingebaute Lautsprecher automatisch abgeschaltet und der Ton kommt nur noch aus dem Ohrhörer.

## **Autostop:**

Wenn bei Aufnahme oder Wiedergabe die Cassette am Ende ist, dann springen die gedrückten Tasten automatisch heraus und die Stromversorgung wird automatisch abgeschaltet. Dadurch wird der Cassetten-Antrieb geschont.

Falls Sie eine C-90 oder C-120 Cassette benutzen, dann kann es möglich sein, daß das Gerät schon gleich nach Inbetriebnahme wieder zum Stillstand kommt (wegen des unbeschichteten Bandes am Anfang der Cassette).

In einem solchen Falle drücken Sie bitte wieder die Wiedergabetaste oder Aufnahme/Wiedergabetaste gleichzeitig, so daß dann Ihre Wiedergabe bzw. Aufnahme ordnungsgemäß beginnt.

## **Löschen:**

Bei Neuaufnahmen wird eine vorherige Aufnahme automatisch gelöscht. Sie können aber auch den beige packten Löscher (Nr. 13) in die größere der beiden Mikrophonbuchsen Nr. 12 stecken, den Lautstärkeregler Nr. 6 auf 0 stellen und wie bei einer Aufnahme verfahren. So wird das Band ohne Neuaufnahme gelöscht.

Wenn Sie ein Band wertvoller Aufnahmen gegen unbeabsichtigtes Löschen schützen wollen, brauchen Sie nur an der Cassette links hinten liegende Zunge herauszubrechen. Wenn die Zunge herausgebrochen ist, und Sie wollen trotzdem eine Cassette wieder löschen bzw. eine neue Aufnahme machen, oder wenn Sie eine Zunge irrtümlicherweise herausgebrochen haben, dann brauchen Sie nur einen Klebestreifen über die herausgebrochene Stelle zu kleben und Sie können wieder neue Aufnahmen machen.

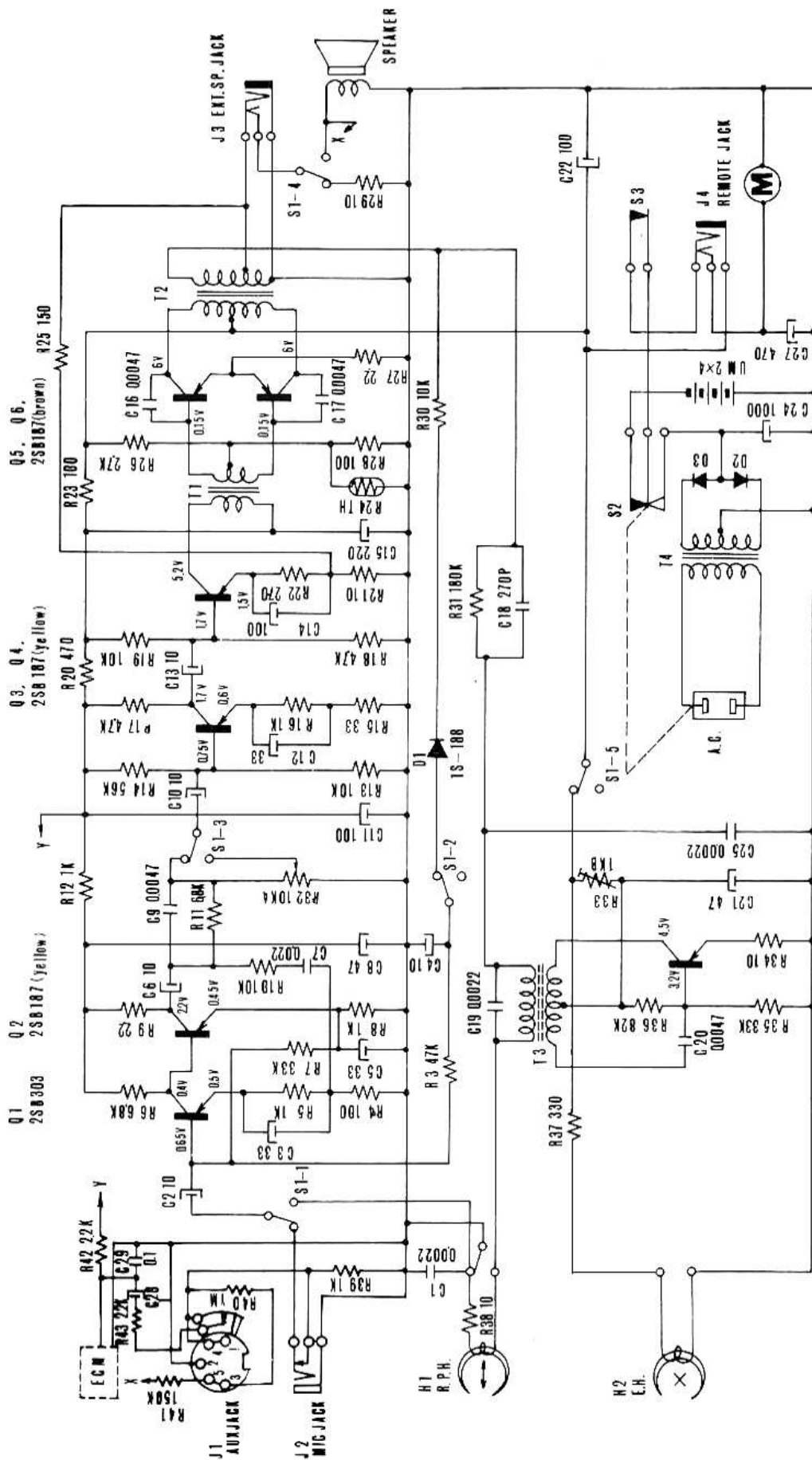
## **Sonstige Hinweise:**

1. Wenn Aufnahme oder Wiedergabe verzerrt werden, dann sind die Batterien auszuwechseln.
2. Von Zeit zu Zeit sind die Tonköpfe mit einem staubfreien, mit Alkohol getränkten Tuch zu reinigen, wobei vorher Taste Nr. 4 zu drücken ist. Nach Beendigung Stop-Taste Nr. 5 drücken.
3. Ein Zweitlautsprecher (8 ohm) oder Ohrhörer kann an Buchse Nr. 10 angeschlossen werden. Dabei wird der eingebaute Lautsprecher automatisch abgeschaltet.
4. Falls das Gerät längere Zeit nicht in Betrieb ist, bitte vorher die Batterien herausnehmen, damit diese nicht auslaufen und das Gerät beschädigen.  
Auch wenn die Batterien leer sind und Sie betreiben das Gerät eine zeitlang mit Netzstrom, dann besteht Gefahr, daß die Batterien auslaufen. Deshalb auch leere Batterien sofort herausnehmen, auch wenn diese nicht gleich durch neue Batterien ersetzt werden.
5. Das Gerät bitte nicht starker Sonnenbestrahlung oder Hitze aussetzen.

## Technische Daten:

Transistor-Bestückung:	7 Transistoren, 3 Diode
Spur:	2-Spur-System
Bandgeschwindigkeit:	4,75 cm/Sek.
Speildauer:	60 Minuten (C-60 Cassette)
Schneller Vor-und Rücklauf:	100 Sekunden (C-60)
Jaulen:	weniger als 0,5 %
Rückkopplung:	mehr als 45 db
S-N Ratio:	mehr als 33 db
Aufnahmeart:	Wechselspannung
Löschart:	Gleichspannung
Stromversorgung:	Netzbetrieb 220 V – 50 Hz Batterienbetrieb 6 V (4 x 1,5 V UM-2)
Ausgangsleistung:	600 mW
Lautsprecher:	75 mm 8 Ohm
Klirrfaktor:	weniger als 6 %
Frequenzbereich:	150 – 6000 Hz
Mikrofon:	eingebautes Kondensatormikrofon sowie über vorhandene Mikrofonbuchsen dynamisches Mikrofon 300 Ohm (nicht im Zubehör enthalten, aber im Handel erhältlich)

# Schaltplan



Q7  
2SB187(brown)

- NOTES:
1. ALL RESISTOR VALUES ARE IN OHMS. K = 1000
  2. ALL CAPACITOR VALUES ARE IN MFD. P = 10.<sup>6</sup> MFD.
  3. ALL RESISTORS ARE  $\frac{1}{2}$  WATT, UNLESS OTHERWISE DESIGNATED.
  4. VOLTAGES MEASURED WITH RESPECT TO CHASSIS GROUND USING A VTVM IN RECORD POSITION
  5. RECORD - PLAY SWITCH (S1-1~S1-5) SHOWN IN RECORD POSITION.

(Specifications & circuits subject to change without notice for improvement.)